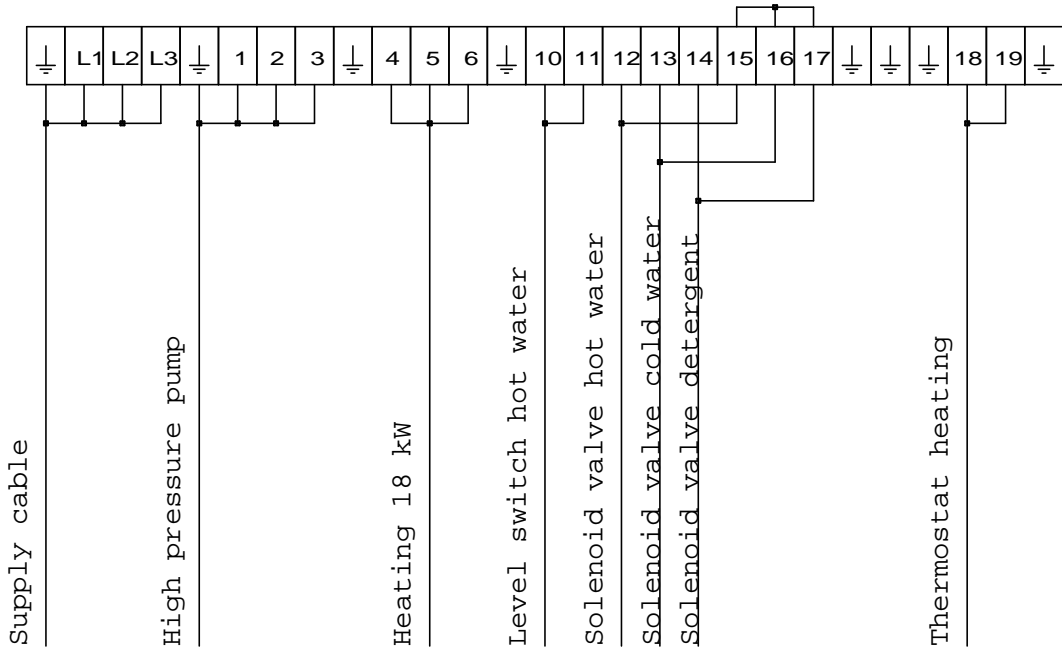


			Datum	25.11.2008	Frank GmbH Bochumer Str. 15 D-57234 Wilnsdorf			FEM 718 TCC	400V/18KW				
			Bearb.										
			Gepr.										
Änderung	Datum	Name	Norm		Urspr.	Ers.f	Ers.d				Blatt 1 von 2 Bl.		

0	1	2	3	4	5	6	7	8	9
---	---	---	---	---	---	---	---	---	---



			Datum	25.11.2008	Frank GmbH Bochumer Str.15 D-57234 Wilnsdorf			FEM 718 TCC	400V/18KW	
			Bearb.							Blatt 2
			Gepr.							von 2 Bl.
Änderung	Datum	Name	Norm		Urspr.	Ers.f	Ers.d			