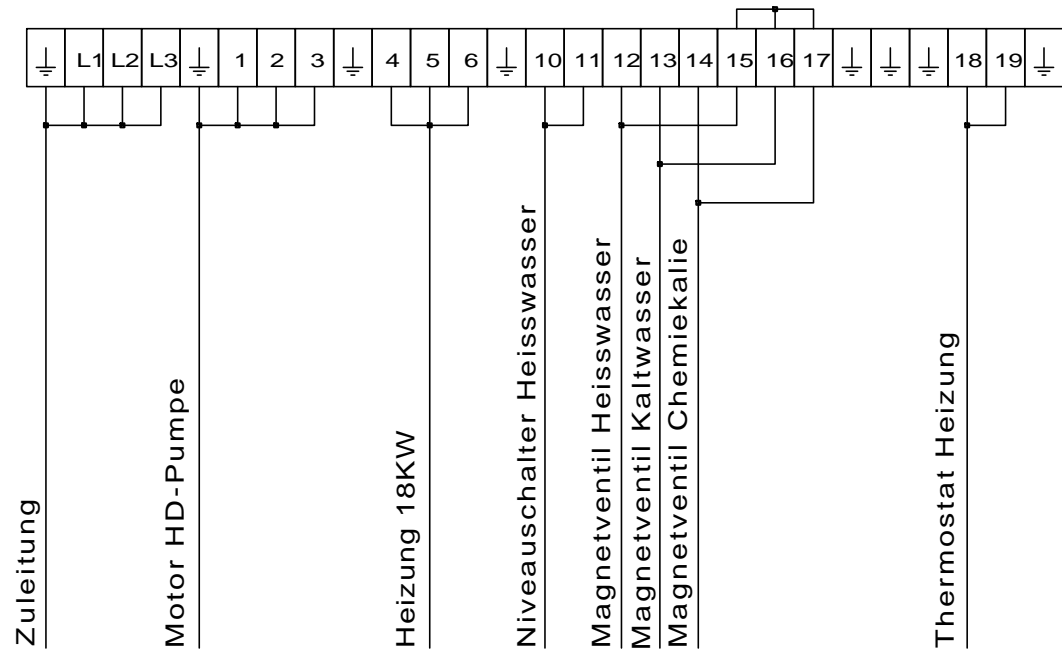


			Datum	25.11.2008	FRANK GmbH Bochumer Straße 15 57234 Wilnsdorf			FEM 718 TCC		400V/18KW			
			Bearb.									Blatt 1	
			Gepr.									von 2 Bl.	
Änderung	Datum	Name	Norm		Urspr.	Ers.f	Norm						

Klemmenplan Schaltschrank



			Datum	25.11.2008	FRANK GmbH Bochumer Straße 15 57234 Wilnsdorf		FEM 718 TCC	400V/18KW	
			Bearb.						
			Gepr.						Blatt 2
Änderung	Datum	Name	Norm		Urspr.	Ers.f	Ers.d		von 2 Bl.