

Langlebig | **Robust** | **Wartungsfreundlich**

Ersatzteilliste / Spare Parts List
FH 1024 TCC

FRANK®



▶ frank-hdr.de



www.frank-hdr.de

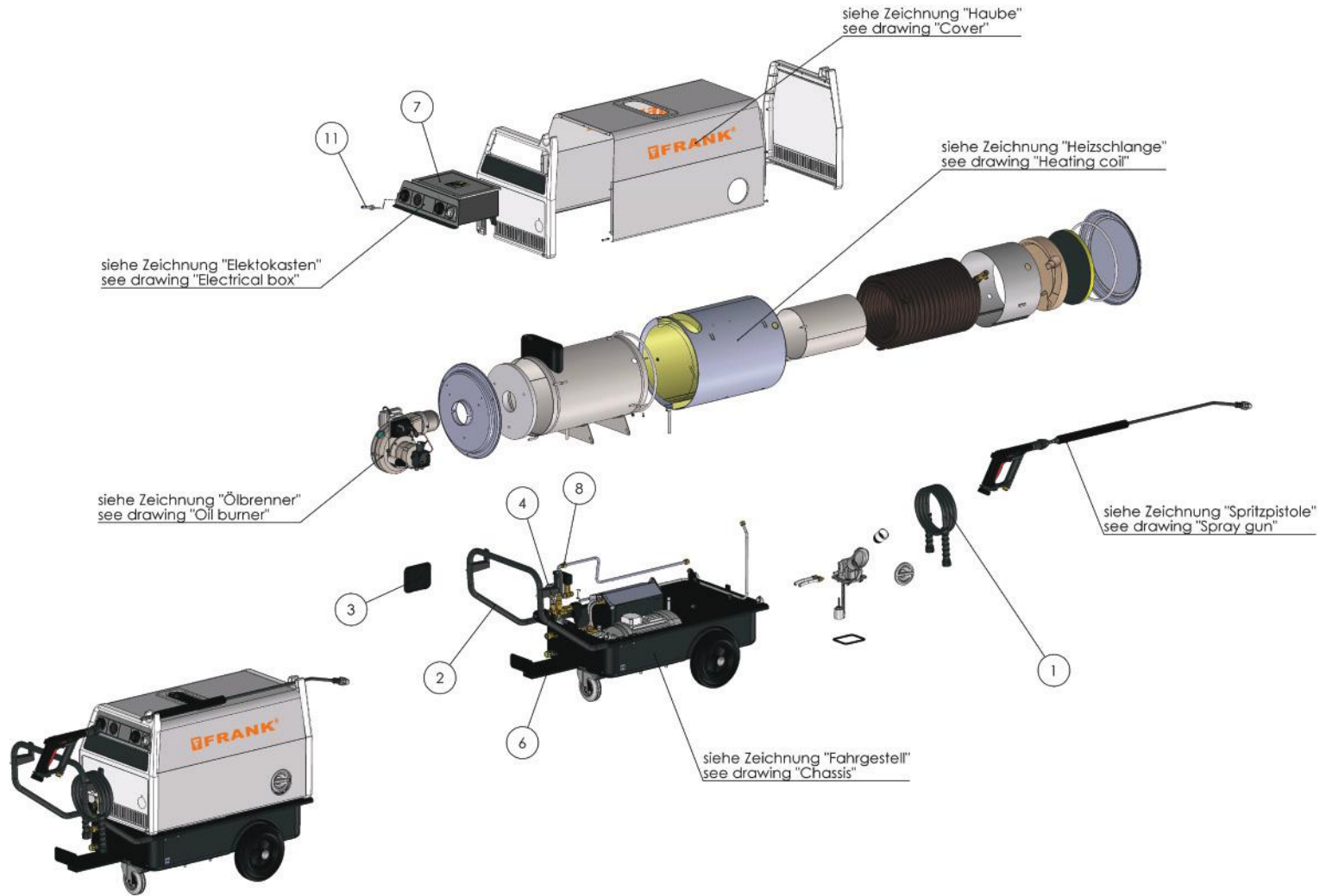
Ersatzteilliste / Spare Parts List

Inhaltsverzeichnis / Table of contents

FH 1024 TCC Gesamtübersicht / Overview	4
Ölbrenner / Oil burner	6
Heizschlange / Heating coil	8
Verrohrung / Piping	10
Elektrokasten / Electric box	12
Haube / Cover	14
Fahrgestell / Chassis	16
Spritzpistole / Spray gun	18

FH 1024 TCC

Gesamtübersicht / Overview

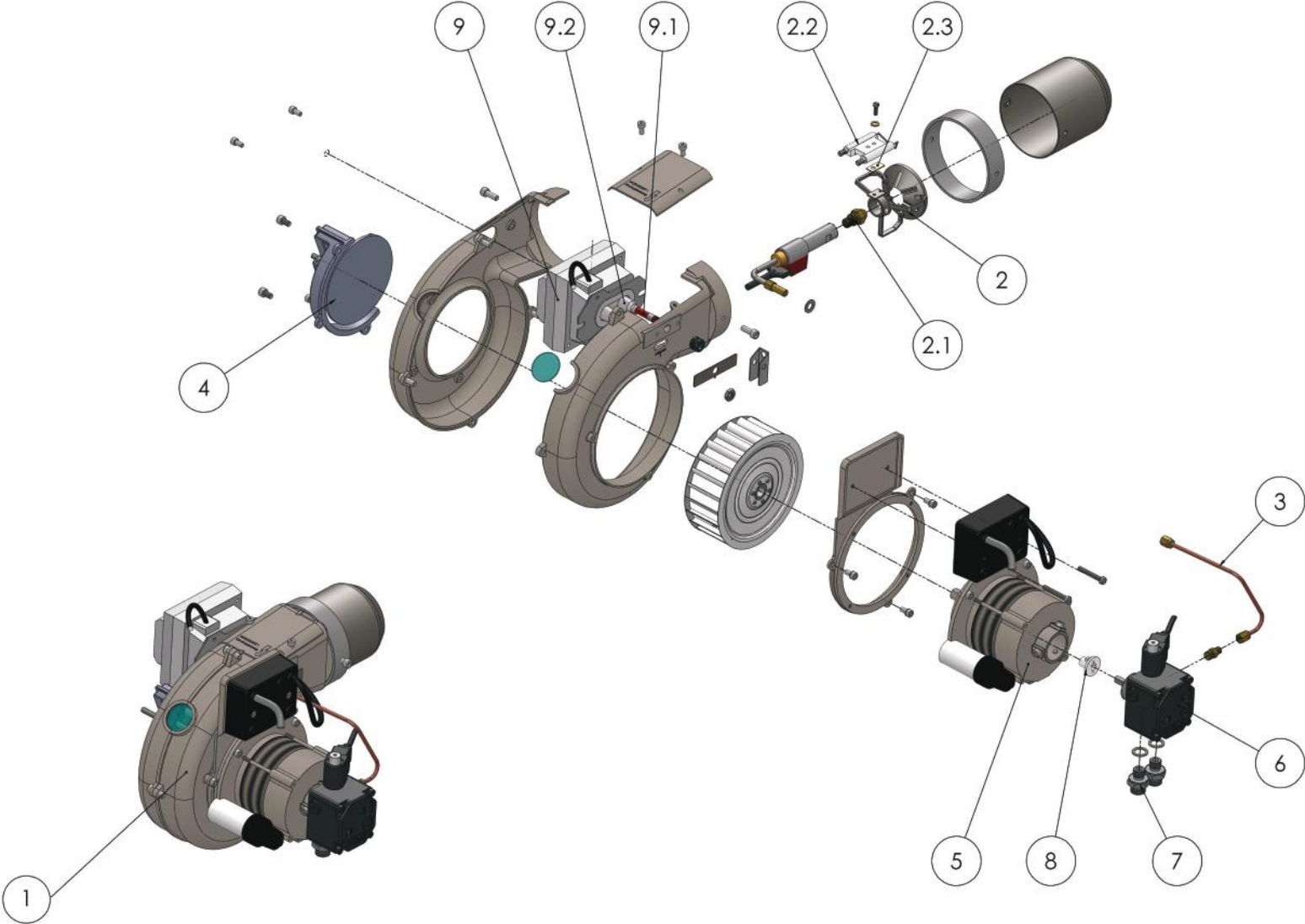


FH 1024 TCC

Pos-Nr.	Artikelbezeichnung	Description	Art.-Nr. / Part-No.
1	Hochdruckschlauchleitung, DN8x10m	<i>High pressure hose, DN8x10m</i>	2051560
2	Fahrbügel groß pulverbeschichtet	<i>Handle, black</i>	1500911
3	Deckel für Fahrgestell	<i>Lid for carrier</i>	2076440
4	Schlauchhalter	<i>Hose holder</i>	2098475
5	Schlauchverschraubung 1/2"x3/4"	<i>Hose coupling 1/2"x3/4"</i>	7018020
6	Tankhalter pulverbeschichtet	<i>Tank support</i>	1500269
7	Deckel für Elektrokasten komplett beklebt	<i>Cap for electrical box</i>	1503145
8	Drosseldüse, ø2,2 mm	<i>Throttle nozzle, ø2,2 mm</i>	2099287
9	Sicherheitsinspektionsaufkleber	<i>Safety inspection sticker</i>	2982000
10	Kurzbetriebsanleitung	<i>Short Operating manuel</i>	2096180
11	BG Ansaugschlauch	<i>Suction hose complete</i>	2046010

BG = Baugruppe

Ölbrenner / Oil burner

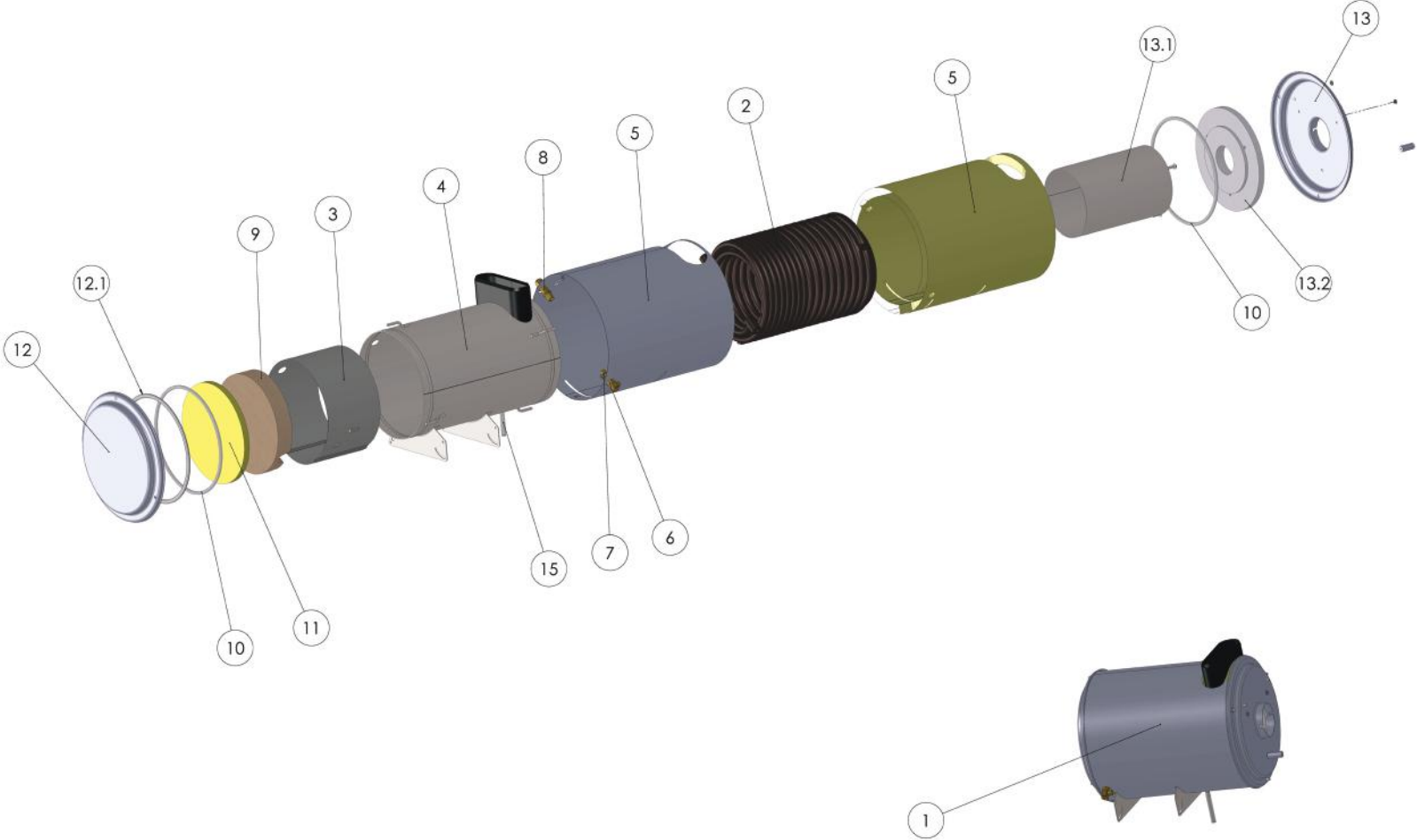


Ölbrenner / Oil burner

Pos-Nr.	Artikelbezeichnung	Description	Art.-Nr. / Part-No.
1	Ölbrenner LB 03	<i>Oil burner LB 03</i>	2099387
2	BG Ölvorwärmer für LB 03	<i>Oil preheater for LB03 complete</i>	1504643
2.1	Ölbrennerdüse, 1,65/45°C	<i>Oil burner nozzle, 1,65/45°C</i>	1305949
2.2	Doppel-Zünderlektrode 36x45 mm	<i>Double ignition electrode 36x45 mm</i>	7041093
2.3	Dichtung für Zünderlektrode	<i>Gasket for ignition electrode</i>	2981114
3	BG Ölleitung LB 03	<i>Oil pipe for LB 03 complete</i>	2098044
4	BG Luftdrosselscheibe LB 03	<i>Air cored reactor disk for LB 03 complete</i>	2057310
5	BG Motor mit Kondensator LB 03	<i>Motor with capacitor for LB 03 complete</i>	1503240
6	Ölbrennerpumpe mit Magnetventil inkl. Ölfilter	<i>Oil burner pump with solenoid valve</i>	7041537
7	Einschraubstutzen, 3/8"AGx1/4"IG	<i>Screwed socket, 3/8"ETx1/4"IT</i>	2100871
8	Kupplung Ölpumpe, øInnen= 8mm	<i>Coupling for oil pump 8 mm</i>	2981759
9	BG Zündtrafo mit Silikon-Dichtung	<i>Ignition transformer with silicone seal complete</i>	1507574
9.1	Zündkabel Silikon LB 03	<i>Ignition cable LB03</i>	2981106
9.2	Silikon-Dichtung Zündtrafo	<i>Silicon gasket</i>	2981112

BG = Baugruppe

Heizschlange / Heating coil

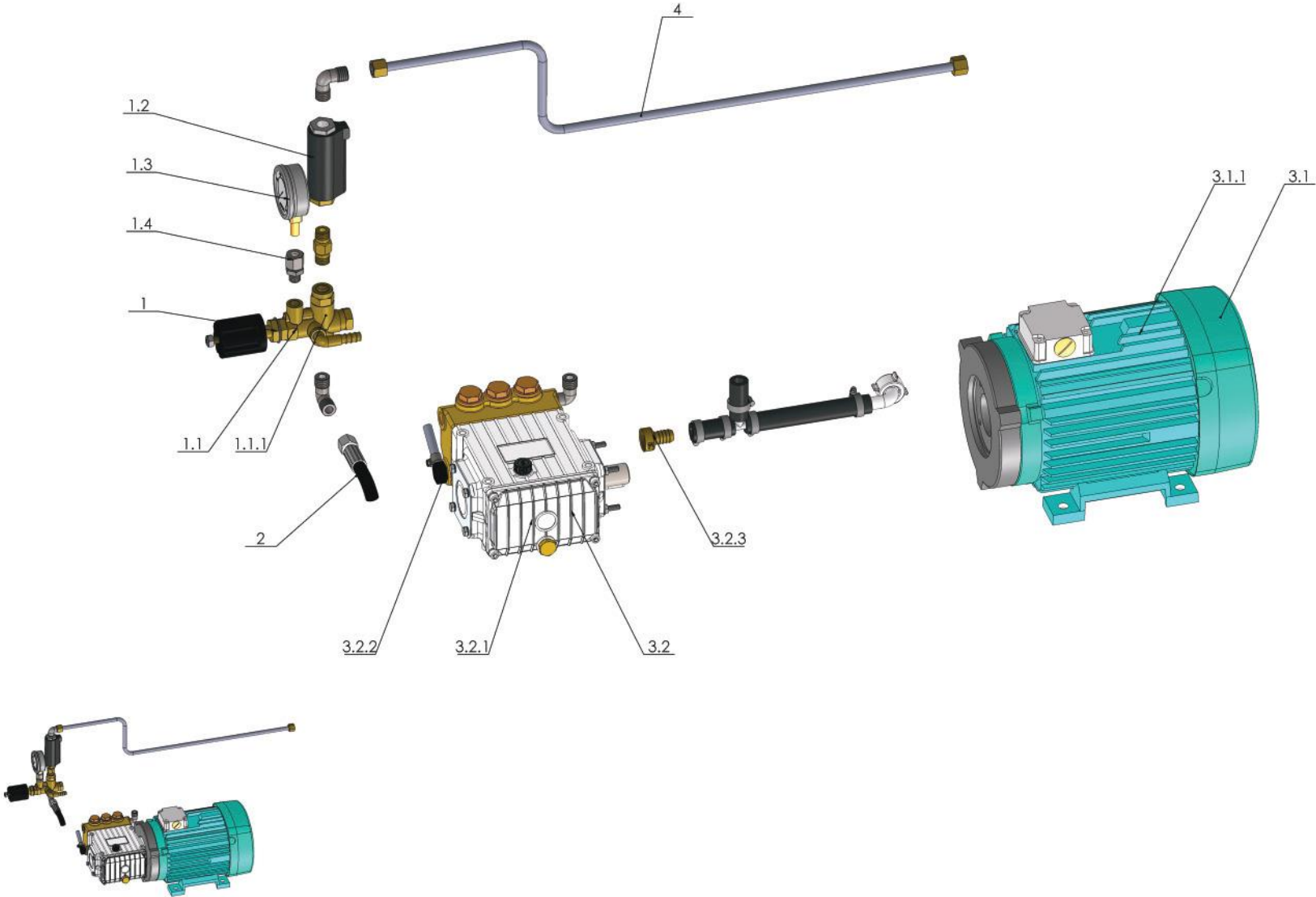


Heizschlange / Heating coil

Pos-Nr.	Artikelbezeichnung	Description	Art.-Nr. / Part-No.
1	Heizschlange komplett	<i>Heating Coil complete</i>	2080610
2	Heizschlangenwicklung lackiert	<i>Heating pipe only winding, painted</i>	1503182
3	Führungsring mit Tasche	<i>Guide ring with bag</i>	2078180
4	Heizmantel lackiert	<i>Heating jacket painted</i>	1500379
5	Außenmantel beklebt mit Glaswolle	<i>Heating jacket</i>	1503143
6	Anschlussstück Wassereintritt	<i>Joining piece - water inlet</i>	2073810
7	Dichtung für Heizschlangeneintritt	<i>Gasket for heating pipe entry</i>	7032140
8	Anschlussstück Wasseraustritt	<i>Joining piece - water outlet</i>	2073820
9	Prallplatte	<i>Fire brick</i>	2078240
10	Keramikschnur D10x1070 mm für Brennerplatte	<i>Ceramic cord D10x1070 mm for burner disk</i>	1503195
11	Isolierscheibe für Heizschlange	<i>Insulating disk</i>	2078250
12	Rückwand beklebt mit Keramikschnur	<i>Back panel for heating coil with ceramic cord</i>	1503144
12.1	Keramikschnur 13x6x1070 mm für Rückwand	<i>Ceramic cord 13x6x1070 mm for back panel</i>	1503194
13	BG Brennerplatte - Flammenrohr	<i>Burner disk - fire tube complete</i>	1503146
13.1	Flammrohr	<i>Burner pipe</i>	2077790
13.2	Isolerring	<i>Insulating ring</i>	2078260
14	310 ML Kartuschen Pactan	<i>Cartridge</i>	7021400
15	Silikon-Schlauch, ø14x2	<i>Silicon hose, ø14x2</i>	7025210

BG = Baugruppe

Verrohrung / Piping

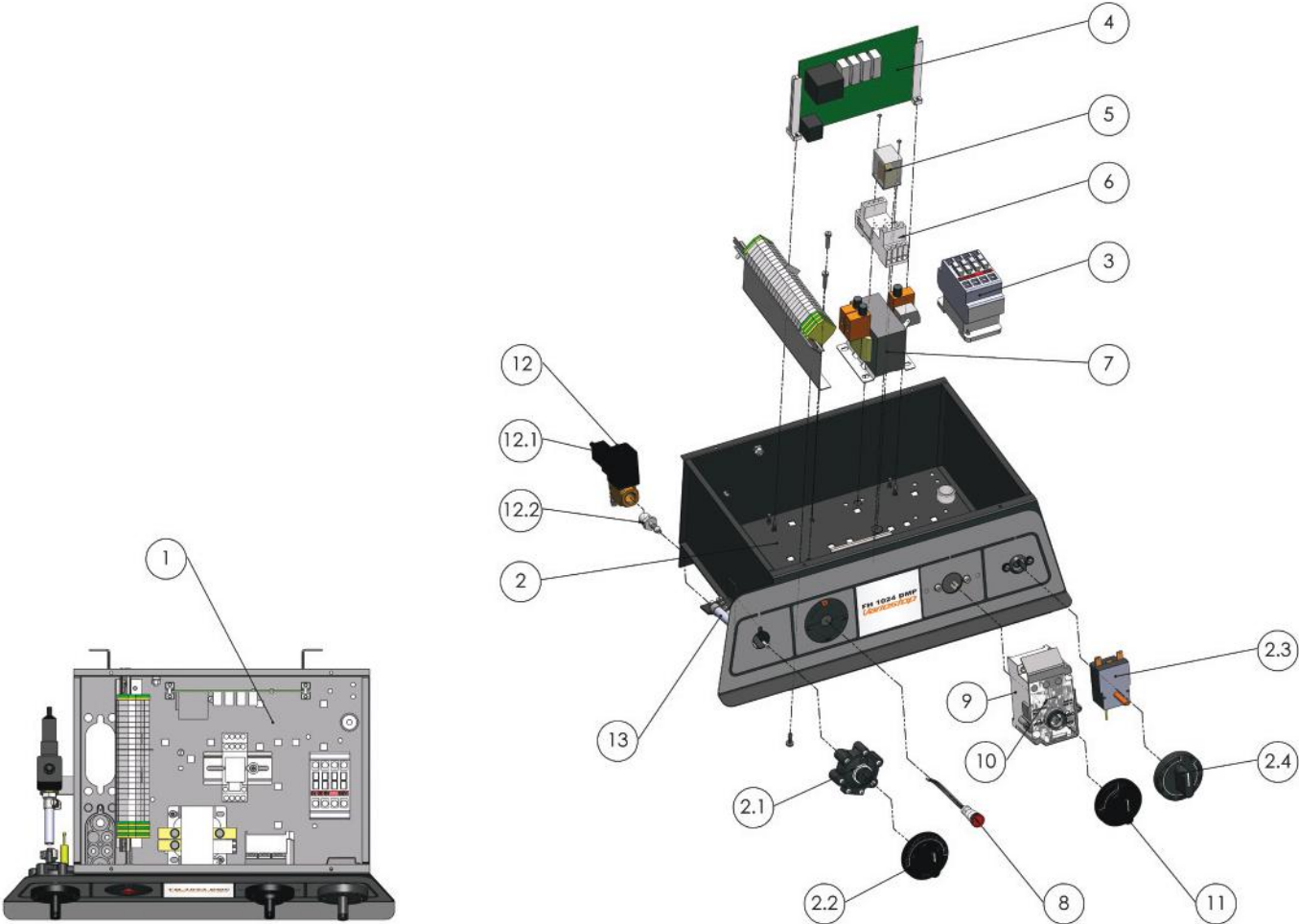


Verrohrung / Piping

Pos-Nr.	Artikelbezeichnung	Description	Art.-Nr. / Part-No.
1	BG ULH-Ventil	<i>Unloader valve complete</i>	2098952
1.1	BG Steuerventil Kombi - 250 H	<i>Control valve - 250 H complete</i>	1503328
1.1.1	UL-Ventil, Kombi 250 H	<i>Unloader valve 250 H</i>	2073890
1.2	Strömungswächter ST 5	<i>Flow monitor ST 5</i>	7031740
1.3	Manometer 0-460 bar beheizt	<i>Pressure gauge 0-460 bar heated</i>	7041531
1.4	Rohrverschraubung 1/4" verzinkt	<i>Pipe union 1/4"</i>	2100686
2	Schlauchleitung-HD DN8x430 mm	<i>High pressure hose DN8x430 mm</i>	2062080
3	BG Motor-Pumpe FH 1024 TCC	<i>Motor pump aggregate for FH 1024 TCC complete</i>	2098941
3.1	BG Motor 5,5 kW, FH 1024 TCC	<i>Motor 5,5 kW, FH 1024 TCC complete</i>	1503365
3.1.1	Drehstrommotor 5,5 kW, Hohlwelle	<i>Three-phase motor 5,5 kW</i>	7041525
3.2	BG Pumpe für FH 1024 TCC	<i>Pump for FH 1024 TCC complete</i>	1503320
3.2.1	Hochdruckpumpe NP 16/15	<i>High pressure pump NP 16/15</i>	7041032
3.2.2	Winkeltülle 1/2"	<i>Elbow union 1/2"</i>	2054350
3.2.3	Schlauchverschraubung 1/2"x3/4"	<i>Hose coupling 1/2"x3/4"</i>	7018020
4	BG Wassereintrittsleitung	<i>Water inlet pipe complete</i>	1503075

BG = Baugruppe

Elektrokasten / Electric box

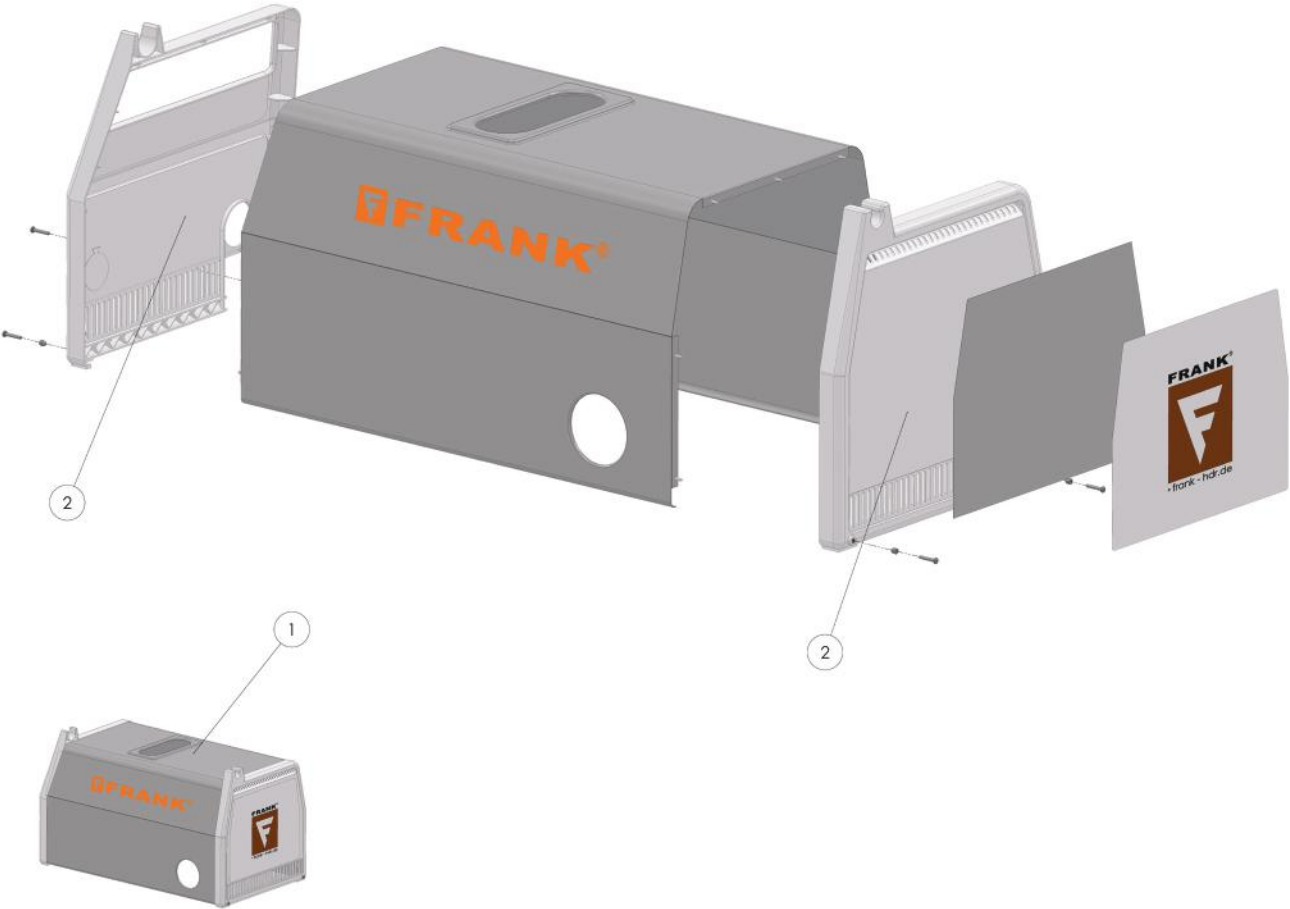


Elektrokasten / Electric box

Pos-Nr.	Artikelbezeichnung	Description	Art.-Nr. / Part-No.
1	BG Elektrokasten	<i>Electrical box complete</i>	2098928
2	Elektrokasten beklebt	<i>Electrical box</i>	1503372
2.1	Dosierventil ST66 - FRANK	<i>Dosing valve ST66 - FRANK</i>	7038230
2.2	Knebel für Dosierventil	<i>Knob for dosing valve</i>	2072810
2.3	Thermostat 0-160°C	<i>Thermostat 0-160°C</i>	7020160
2.4	BG Knebel für Thermostat 0-160°C	<i>Knob for thermostat 0-160°C complete</i>	1503370
3	Schütz 5,5KW, 230V	<i>Contractor 5,5kW, 230V</i>	7023820
4	Empfänger TCC	<i>Receiver TCC</i>	7039470
5	Miniatur-Relais 2-polig, 230V/AC	<i>Miniature relay, 230V/AC</i>	7041085
6	Sockel für Miniatur-Relais 2-polig	<i>Socket for miniature relay</i>	7041145
7	Steuertrafo 400/230V	<i>Transformer 400/230V</i>	1308289
8	BG Signalleuchte für Elektrokasten	<i>Signal lamp for electrical box complete</i>	1502983
9	Motorschutzschalter OKN 16,0	<i>Protective motor switch OKN 16,0</i>	7040992
10	Dichtung für Motorschutzschalter	<i>Gasket for protective motor switch</i>	2079210
11	BG Knebel und Blattfeder für Motorschutzschalter	<i>Knob and spring for protective motor switch complete</i>	1503369
12	BG Magnetventil Chemie 230V	<i>Solenoid valve for chemicals 230V complete</i>	1503362
12.1	2/2-Wege Magnetventil Chemie	<i>Solenoid valve for chemicals</i>	2074630
12.2	Gerade-Tülle, ø6x1/4"	<i>Straight union, ø6x1/4"</i>	7018060
13	BG-Ansaugschlauch für DMP/TCC	<i>Suction hose for DMP/TCC</i>	2046010

BG = Baugruppe

Haube / Cover

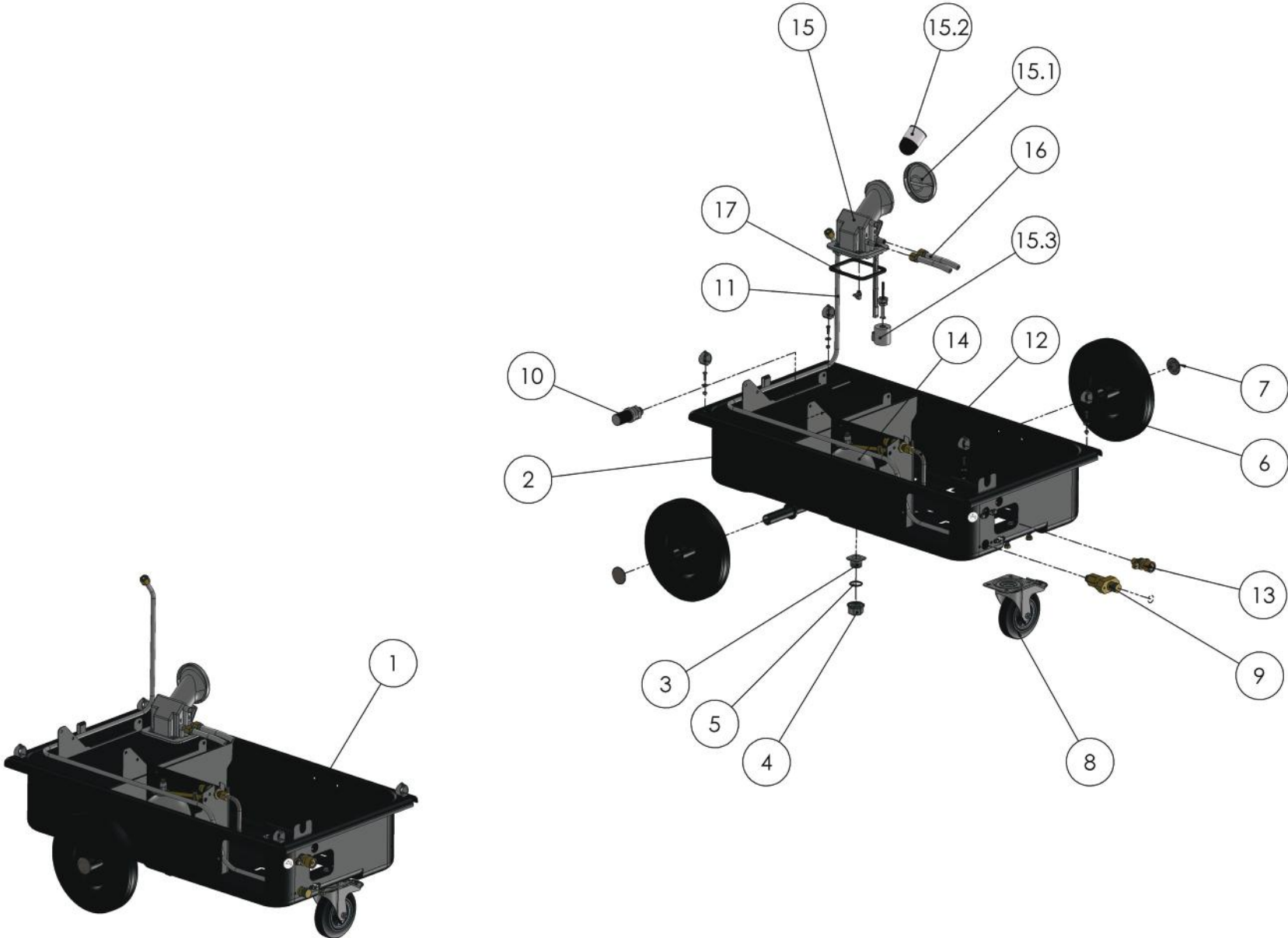


Haube / Cover

Pos-Nr.	Artikelbezeichnung	Description	Art.-Nr. / Part-No.
1	BG Haube FH Professional	<i>Hood FH Professional complete</i>	2098343
2	Kopfteil-Set Professional	<i>Set-Front/Rear panel Professional</i>	2098826

BG = Baugruppe

Fahrgestell / Chassis

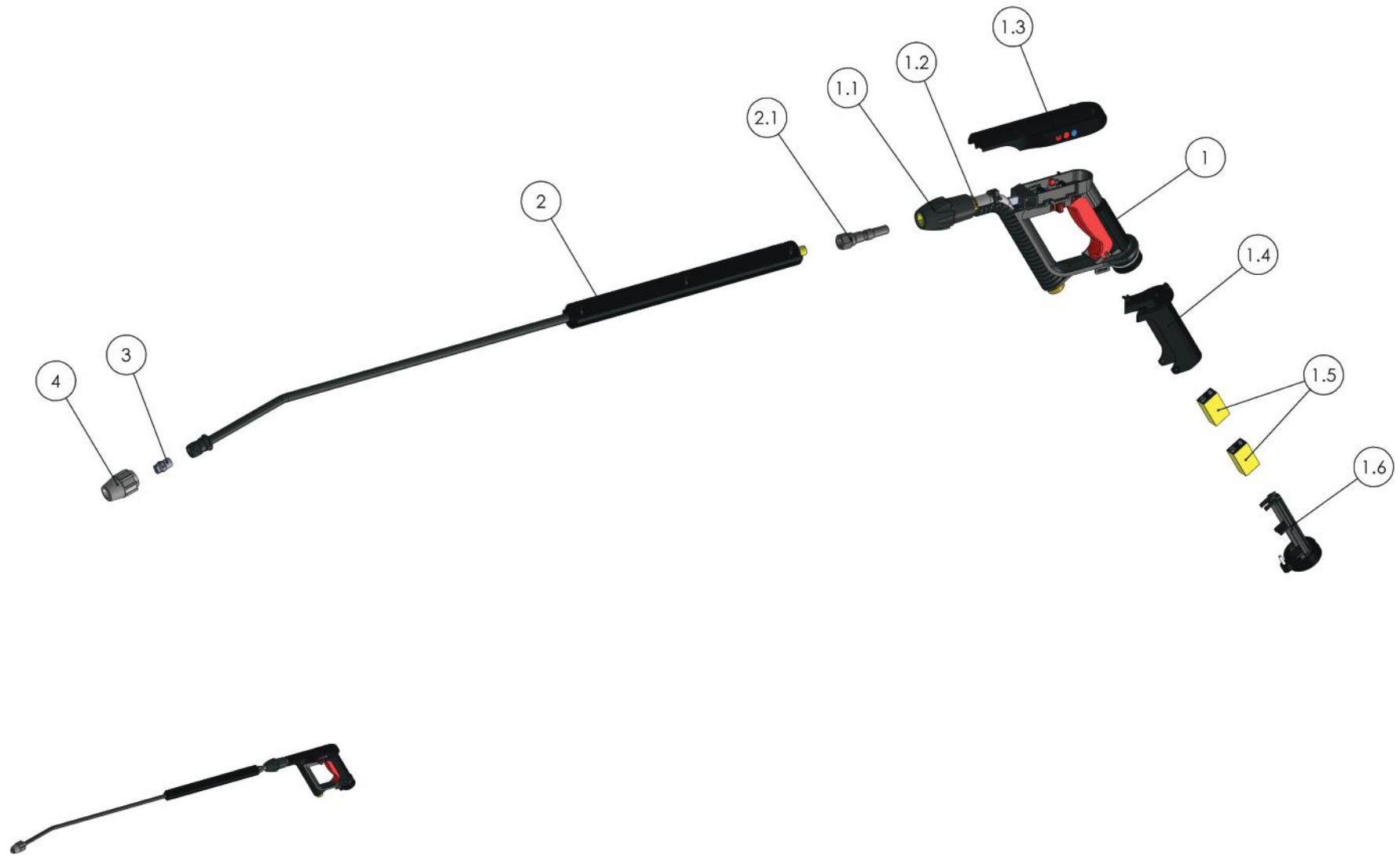


Fahrgestell / Chassis

Pos-Nr.	Artikelbezeichnung	Description	Art.-Nr. / Part-No.
1	BG Fahrgestell	<i>Chassis complete</i>	2098936
2	Fahrgestell pulverbeschichtet	<i>Chassis powder coated</i>	1500373
3	Ablasnippel 3/4", Kunststoff	<i>Drain nipple 3/4", plastic</i>	2072950
4	Ablasskappe 3/4", Kunststoff	<i>Drain cap 3/4", plastic</i>	2072940
5	O-Ring, ø25xø3,5	<i>O-ring, ø25xø3,5</i>	7032010
6	Rad mit Vollgummireifen, schwarz	<i>Wheel, black</i>	7008780
7	Starlockbefestigung mit Kappe, ø25/ø43	<i>Hub cap, ø25/ø43</i>	7008630
8	Lenkrolle, ø125/37 mit Stopvorrichtung	<i>Guide roll, ø125/37 with stop gear</i>	7021730
9	BG Isolierflansch für TCC	<i>Insulating flange for TCC complete</i>	2064910
10	Ansaugsieb	<i>Intake strainer</i>	2017790
11	BG Wasseraustrittsleitung	<i>Water outlet pipe complete</i>	1503077
12	BG Wasserzulaufleitung	<i>Water inlet pipe complete complete</i>	1503073
13	Flansch-Wassereintritt, 3/4 - M16x1,5	<i>Flange - water intake, 3/4 - M16x1,5</i>	2073190
14	BG Schwimmerventil mit Schwimmerkugel	<i>Float valve with ball complete</i>	2099061
15	BG Tankstutzen mit Niveaufächter	<i>Tank filter complete</i>	2075140
15.1	Tankdeckel	<i>Tank lid</i>	2072920
15.2	Ölsieb, Kunststoff	<i>Oil strainer, plastic</i>	7008390
15.3	Schwimmerschalter für Öl	<i>Fuul oil float switch</i>	7032170
16	Ölschlauch DN6, 770mm lang	<i>Oil hose DN6, 770 mm long</i>	7033570
17	Dichtung für Tankstutzen	<i>Gasket for tank inlet</i>	2073730

BG = Baugruppe

Spritzpistole / Spray Gun



Spritzpistole / Spray Gun

Pos-Nr.	Artikelbezeichnung	Description	Art.-Nr. / Part-No.
1	BG Spritzpistole mit Steckkupplung TCC	<i>Spray gun with quick release coupling complete</i>	1508026
1.1	Kupplung 1/4" AG	<i>Coupling 1/4" ET</i>	1307942
1.2	Nippel Drehkupplung 1/4"IG x 1/4"AG	<i>Nippleswivel coupler 1/4"IT x 1/4"ET</i>	2097951
1.3	BG Pistolendeckel TCC	<i>Lid for spray gun TCC complete</i>	2096480
1.4	Bausatz Griffschale	<i>Handle shell kit</i>	2096460
1.5	Batterie, E-Block 9V	<i>Battery 9V</i>	7021080
1.6	Bausatz Batteriehalter	<i>Battery holder kit</i>	2096450
2	BG Strahlrohr 1000 mm mit Stecknippel	<i>Spray lance 1000 mm with plug-in nipple complete</i>	1508023
2.1	Stecknippel 1/4" IG	<i>Plug in nipple 1/4" IT</i>	1307941
3	Spritzdüse, 1/4"NPT, MEG2505	<i>Spray nozzle 2505</i>	7023230
4	Gummi-Düsenschutz lichtgrau	<i>Rubber nozzle protector, light grey</i>	2074380

BG = Baugruppe



Frank Hochdruck- &
Dampftechnologie GmbH

Bochumer Straße 15
D-57234 Wilnsdorf

Fon +49 (0) 2739-47993.0

www.frank-hdr.de
info@frank-hdr.de