

Langlebig | **Robust** | **Wartungsfreundlich**

Ersatzteilliste / Spare Parts List
FC 1024 M

FRANK®



▶ frank-hdr.de



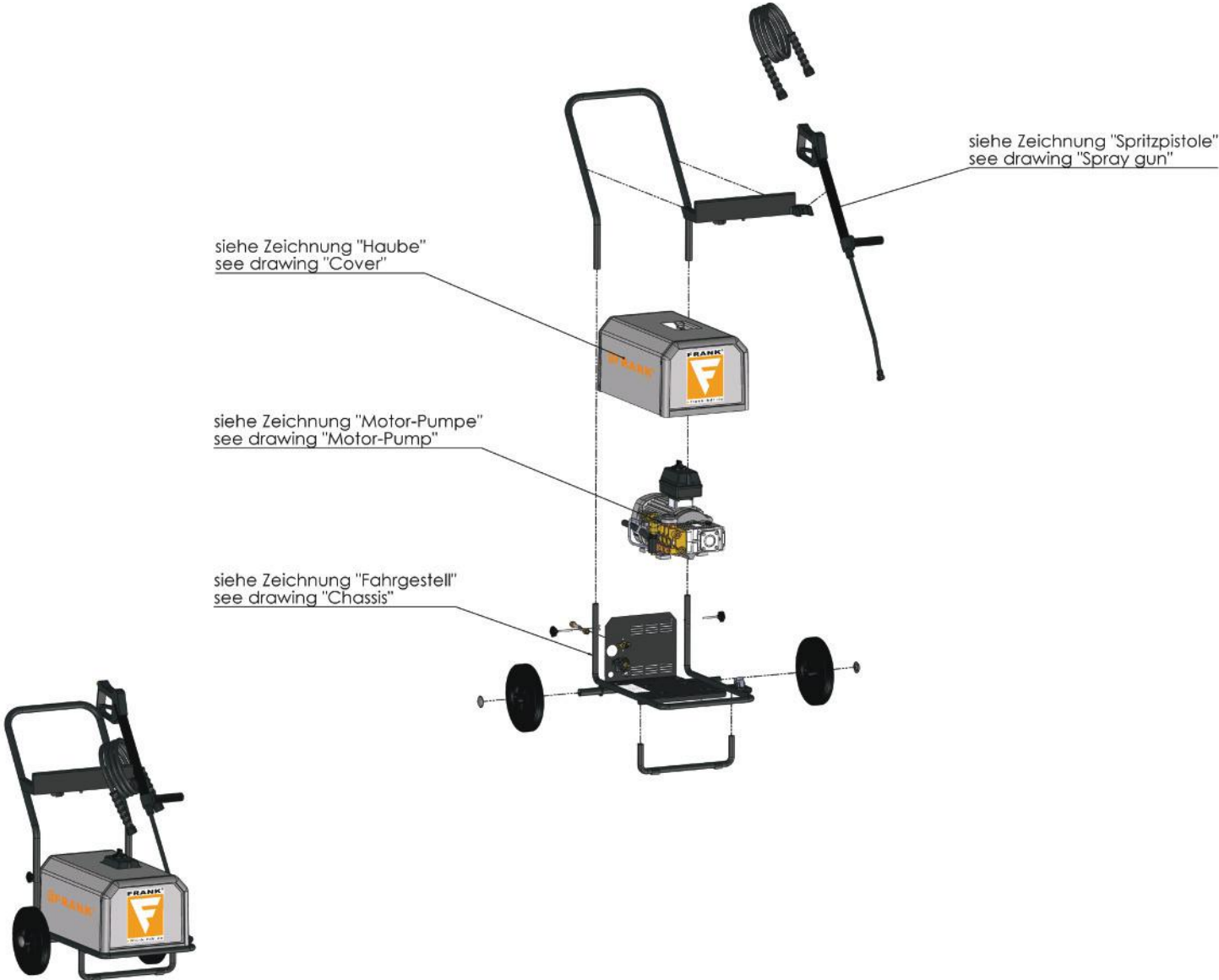
www.frank-hdr.de

Ersatzteilliste / Spare Parts List

Inhaltsverzeichnis / Table of contents

FC 1024 M Gesamtübersicht / Overview.....	4
Motor-Pumpe / Motor-Pump	6
Haube / Cover	8
Fahrgestell / Chassis	10
Spritzpistole / Spray gun	12

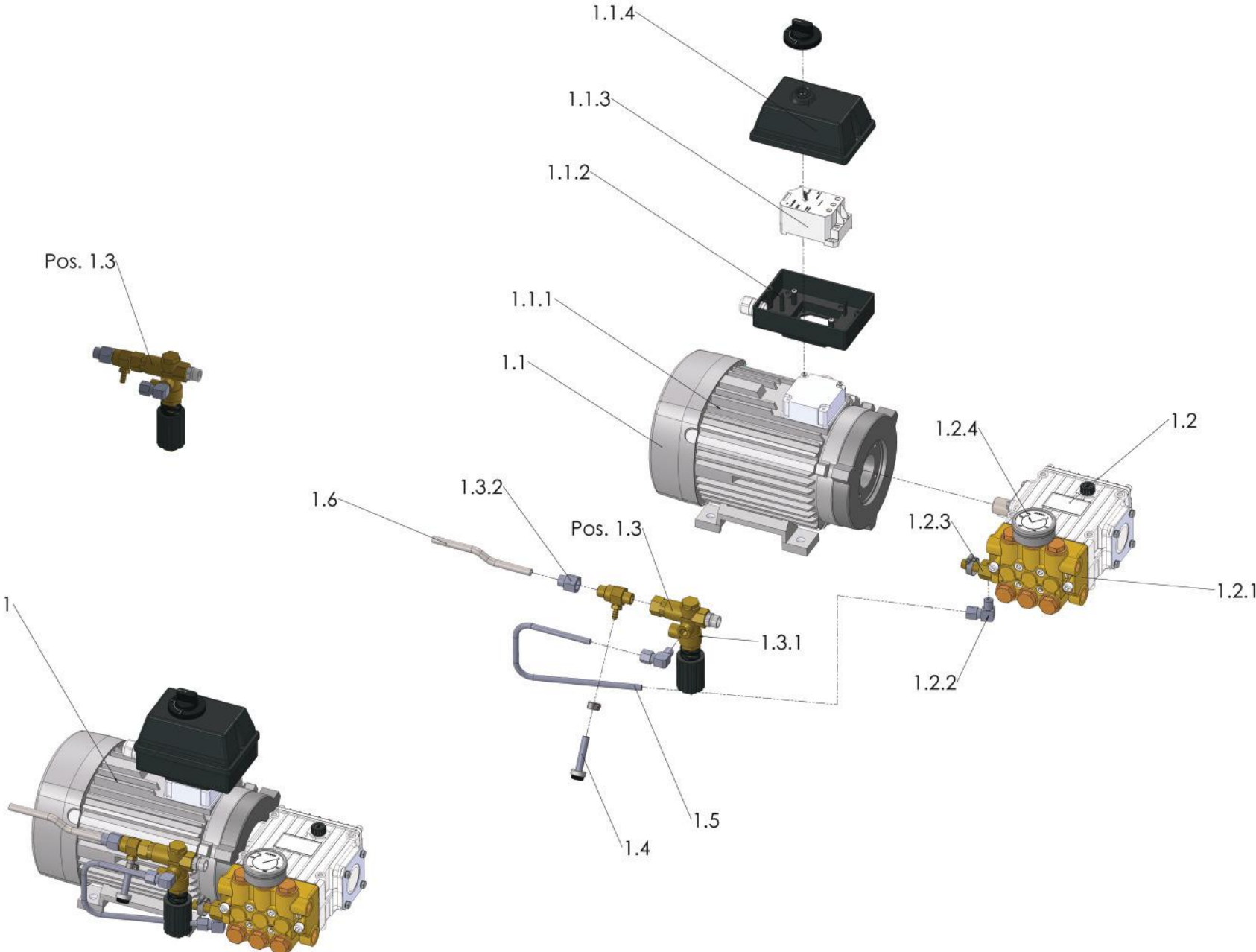
FC 1024 M
Gesamtübersicht / Overview



FC 1024 M

Pos-Nr.	Artikelbezeichnung	Description	Art.-Nr. / Part-No.
1	Kurzbetriebsanleitung FC	<i>Short operating instructions FC</i>	2098882
2	Sicherheitsinspektion Aufkleber	<i>Safety inspection sticker</i>	2982000
3	Schlauchverschraubung 1/2"x3/4", flachdichtend	<i>Hose coupling 1/2"x3/4" flat sealing</i>	7018020

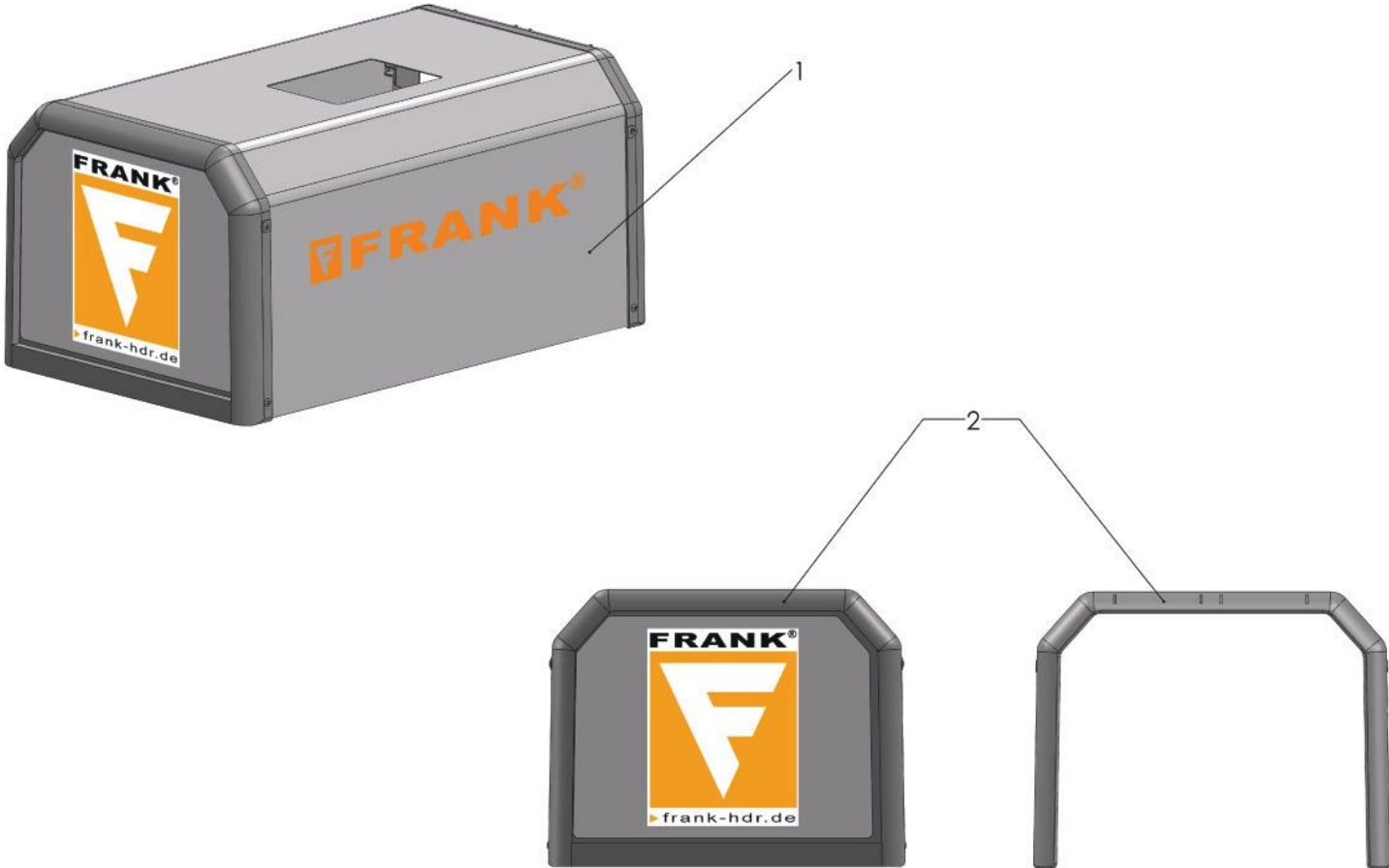
Motor-Pumpe / Motor-Pump



Motor-Pumpe / Motor-Pump

Pos-Nr.	Artikelbezeichnung	Description	Art.-Nr. / Part-No.
1	BG Motor/Pumpe FC 1024 M	<i>Motor pump aggregate complete</i>	2099023
1.1	BG Motor 5,5 KW FC 1024 M	<i>Motor 5,5 kW for FC 1024 M complete</i>	1503428
1.1.1	Drehstrommotor 5,5 kW	<i>Three phase motor 5,5 kW</i>	7041525
1.1.2	BG Schaltergehäuse Drehstrom FC 1024 M	<i>Push button switch housing for FC 1024 M complete</i>	2099288
1.1.3	Motorschutzschalter OKN 16,0	<i>Protective motor switch</i>	7040992
1.1.4	BG Deckel für Schaltergehäuse FC 1024 M	<i>Lid for switch housing for FC 1024 M complete</i>	2099294
1.2	BG Pumpe für FC 1024 M	<i>Pump for FC 1024 M complete</i>	1503424
1.2.1	Hochdruckpumpe NP 16/15	<i>High pressure pump NP 16/15</i>	7041032
1.2.2	EMB-Winkeleinschraubverschraubung 1/4"	<i>Elbow screw-in union 1/4"</i>	7031420
1.2.3	Schlauchtülle 1/2" x DN12	<i>Hose union 1/2" x DN12</i>	2071380
1.2.4	Manometer 0-460 bar	<i>Pressure gauge 0-460 bar</i>	7041532
1.3	BG Überströmventil mit Injektor	<i>Unloader valve with injector complete</i>	1503418
1.3.1	UL-Ventil, ULH 180 mit Injektor 2,2	<i>Unloader valve ULH 180 with injector 2.2</i>	2099267
1.3.2	Adapter 3/8" IG x M16x1,5 AG	<i>Adapter 3/8" IT x M16x1,5 ET</i>	2099265
1.4	BG Ansaugschlauch	<i>Suction hose complete</i>	2046010
1.5	Bypassrohr	<i>Bypass pipe</i>	2098364
1.6	Druckleitung	<i>Pressure pipe</i>	2098363

Haube / Cover

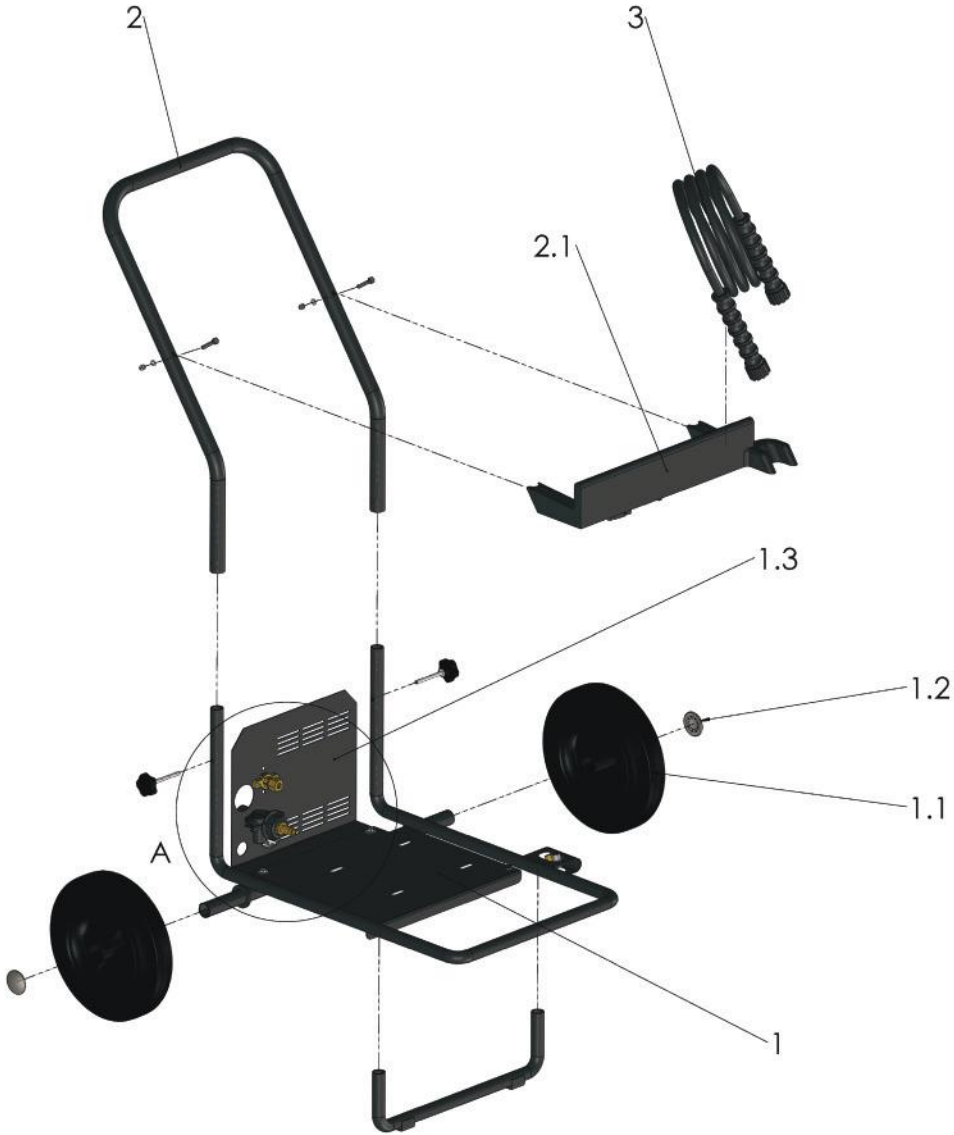
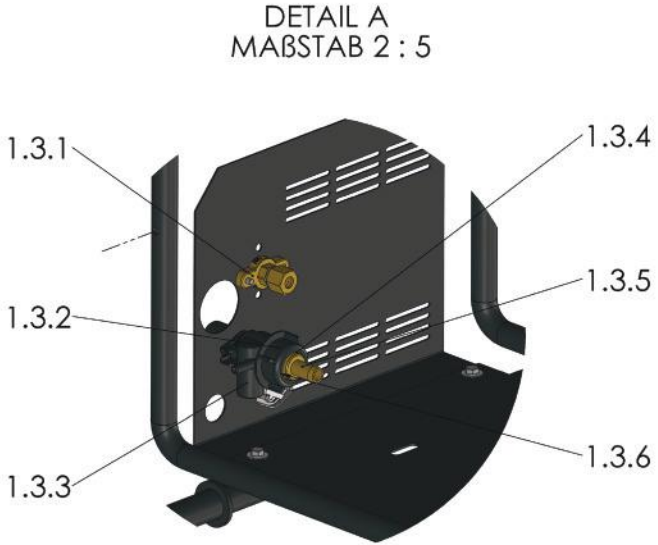


Haube / Cover

Pos-Nr.	Artikelbezeichnung	Description	Art.-Nr. / Part-No.
1	BG Haube Edelstahl	<i>Stainless steel cover complete</i>	1505442
2	Kopfteil-Set	<i>Set-Front/Rear panel</i>	1507961

BG = Baugruppe

Fahrgestell / Chassis



Fahrgestell / Chassis

Pos-Nr.	Artikelbezeichnung	Description	Art.-Nr. / Part-No.
1	BG Fahrgestell	<i>Chassis complete</i>	2099041
1.1	Rad mit Vollgummireifen schwarz	<i>Wheel with solid tyre black</i>	7008780
1.2	Starlockbefestigung mit Kappe, ø25x43	<i>Hub cap ø25x43</i>	7008630
1.3	BG Rückwand	<i>Back board complete</i>	2099290
1.3.1	Flansch - Wasseraustritt	<i>Flange - water outlet</i>	2073200
1.3.2	Verschraubungskappe	<i>Screw cap</i>	2082060
1.3.3	Wasserzulauf gerade	<i>Water inlet</i>	2082070
1.3.4	O-Ring, ø23x3	<i>O-ring ø23x3</i>	7027660
1.3.5	Verschraubungstülle 1/2"	<i>Hose socket 1/2"</i>	2082130
1.3.6	Siebeinsatz	<i>Filter insert</i>	7028530
2	BG Fahrbügel	<i>Handle complete</i>	2099040
2.1	Schlauchhalter FC	<i>Hose holder FC</i>	2070200
3	Hochdruckschlauchleitung DN8x10m	<i>High pressure hose DN8x10m</i>	2051560

BG = Baugruppe

Spritzpistole / Spray Gun



Spritzpistole / Spray Gun

Pos-Nr.	Artikelbezeichnung	Description	Art.-Nr. / Part-No.
1	Spritzpistole ST 2300 FRANK mit Schild, mit Steckkupplung	<i>Spray gun ST 2300 FRANK with quick release coupling</i>	1508024
1.1	Spritzpistole ST 2300 FRANK	<i>Spray gun ST 2300 FRANK</i>	7041097
1.2	Steckkupplung 1/4" AG	<i>Coupling 1/4" ET</i>	1307942
2	BG Duplex Strahlrohr TC 823 mm, mit Stecknippel	<i>Duplex spray lance 823 mm with plug-in nipple</i>	1508025
2.1	O-Ring, ø14x1,78	<i>O-ring ø14x1,78</i>	7020050
2.2	O-Ring, ø6,3x2,4	<i>O-ring ø6,3x2,4</i>	7021600
2.3	Spindel Duplex Strahlrohr	<i>Spindle</i>	2053280
2.4	Drehgriff Duplex Strahlrohr	<i>Rotary handle</i>	2053550
2.5	Stecknippel 1/4" IG	<i>Plug-in nipple 1/4" IT</i>	1307941
3	Gummi-Düsenschutz doppelt grau	<i>Rubber nozzle protector double grey</i>	2074560
4	Spritzdüse 1/4", U 4040	<i>Spray nozzle 1/4", U 4040</i>	7025330
5	Spritzdüse 1/4" NPT, MEG 25045	<i>Spray nozzle 1/4" 25045</i>	7027160

BG = Baugruppe



Frank Hochdruck- &
Dampftechnologie GmbH

Bochumer Straße 15
D-57234 Wilnsdorf

Fon +49 (0) 2739-47993.0
Fax +49 (0) 2739-47993.55

www.frank-hdr.de
info@frank-hdr.de